

ABWEHR

STYLE DOORS EXPERT

МОНТАЖ ВХІДНИХ ДВЕРЕЙ СВОЇМИ РУКАМИ



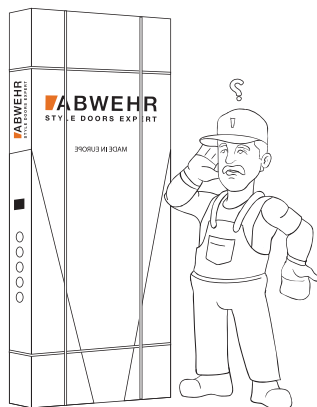
Ми вітаємо Вас із вдалою покупкою!

Використовуючи нашу інструкцію, ви зможете самостійно і якісно провести монтажні роботи по встановленню сталевих вхідних дверей ТМ "Abwehr".

Двері на адресу замовлення доставляються ретельно упаковані в пухирчасту плівку та флізелін, поверх тришарова жорстка картонна упаковка.

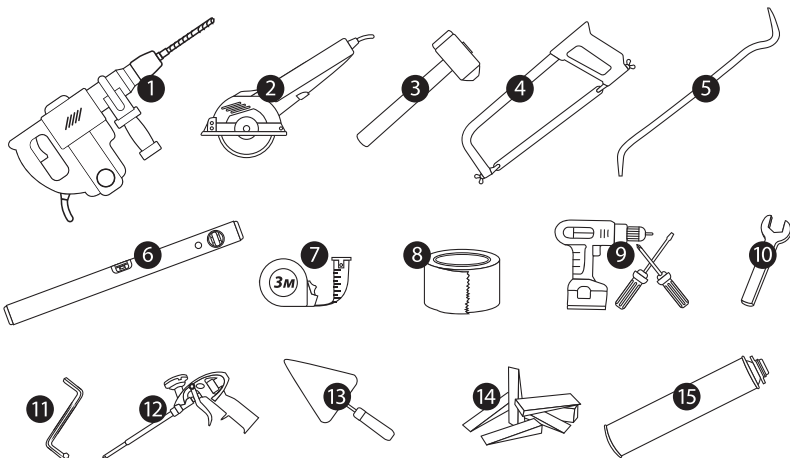
При відправці дверей "Новою Поштою" до заводської упаковки додатково додається дерев'яний каркас, "CAT" - сендвіч панель.

Переміщення дверей проводиться тільки у висячому положенні або за допомогою механічних засобів. Переміщення дверей волоком не допускається.



Перед початком робіт з демонтажу / монтажу дверей підготуйте всі інструменти та матеріали:

- | | | |
|----------------------|-------------------------|--------------------------------|
| 1. Перфоратор | 6. Будівельний рівень | 11. Шестикутний ключ |
| 2. Болгарка | 7. Рулетка 3 м | 12. Пістолет під монтажну піну |
| 3. Молоток / кувалда | 8. Малярний скотч | 13. Шпатель |
| 4. Ножівка по металу | 9. Шуруповерт, викрутка | 14. Дерев'яні клини |
| 5. Лом | 10. Гайковий ключ | 15. Піна монтажна (1 балон) |

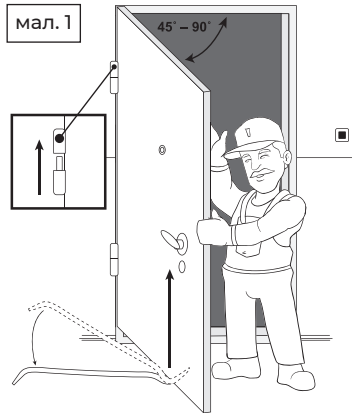


1) ДЕМОНТАЖ СТАРИХ ВХІДНИХ ДВЕРЕЙ

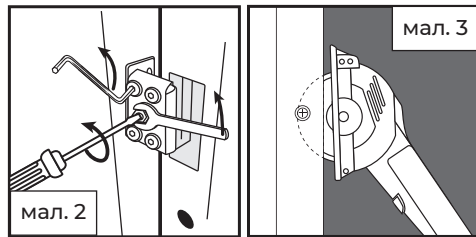
Демонтаж треба проводити обережно, щоб не пошкодити стіну, а також дверну конструкцію, якщо ви плануєте використовувати старі двері в іншому приміщенні.

ДЕМОНТАЖ ПОЛОТНА

Якщо модель зі зйомними петлями (мал. 1), відкрийте двері на 45 - 90°, під нижню кромку полотна підкладіть лом, і підіймаючи двері, зніміть їх з петель.



Якщо петлі нерозбірні, їх необхідно відкрутити (мал. 2). Починати краще з нижньої петлі. Для цього етапу краще взяти помічника, так як двері можуть різко вискочити з петель і призвести до травми.



ДЕМОНТАЖ ЛИШТВИ

Якщо лиштва прикріплена саморізами, то викручуємо шуруповертом. Якщо на цвяхах - цвяходером.

ДЕМОНТАЖ КОРОБА

Спочатку визначіть місця кріплення коробки до стіни. Якщо це анкера, то у місцях з'єднання їх зрізають болгаркою.

Якщо для кріплення використовували болти, то відкрутити їх треба ключем. Коли всі кріплення видалені, старий короб вийміть з отвору за допомогою лома (мал. 4). Докладати надмірних зусиль не потрібно - це може призвести до пошкодження конструкції короба.



Якщо короб старих входних дверей дерев'яний, тоді все простіше. Бічні стійки можна розрізати посередині, потім за допомогою лома, виламати з отвору. Після того, як боковини видалені, верхня планка та поріг демонтуються досить легко.

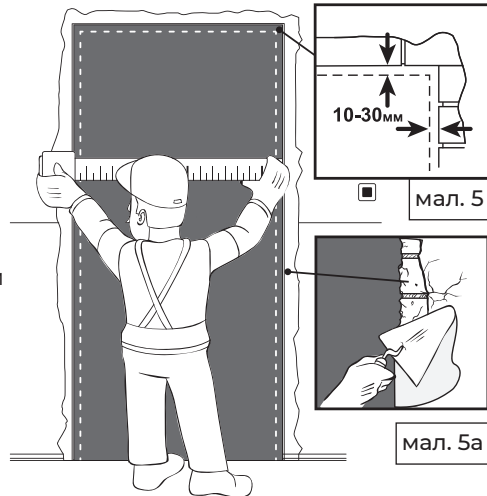
2) ПІДГОТОВКА ОТВОРУ

Після демонтажу старих входних дверей видаліть весь ізолюючий матеріал зі стін проїому (шматки цегли, шпаклівку, піну та інше), а також елементи, що можуть обсіпатися.

Далі необхідно замазати штукатуркою всі невеликі щілини. Більш об'ємні нерівності усуваються за допомогою цегляних уламків і цементу (мал. 5а). Великі виступи потрібно прибрати за допомогою молотка та болгарки.

Перед початком монтажу необхідно зробити контрольний замір отвору. Висоту і ширину краще заміряти в декількох місцях.

Якщо стандартний розмір дверного блоку - висота 2050 мм, а ширина 860 / 960 мм, то розміри отвору повинні бути на 10 - 30 мм більші за монтажний розмір дверей (мал. 5).



3) ПЕРЕВІРКА КОМПЛЕКТУЮЧИХ

Перед монтажем огляньте дверне полотно на наявність пошкоджень. Перевірте наявність усіх комплектуючих - коробку з ручками та іншими елементами ви знайдете зверху на дверному коробі.



КОМПЛЕКТ ПОСТАВКИ:

- Фурнітура в комплекті (ручки, замки, вічко, броненакладки)
- Серцевина - 1 шт
- Ключі - 2 комплекти
- Кріпильні анкерні болти - 6 шт
- Пластикові заклішки під анкерні отвори - 6 шт



4) КОМПЛЕКТАЦІЯ

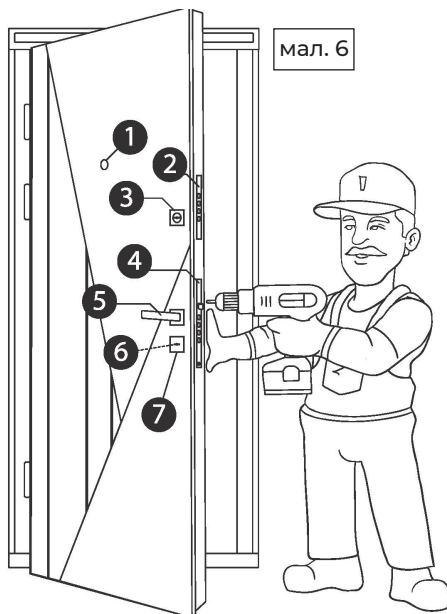
Далі комплектуємо двері всією необхідною фурнітурою.

Для сегментів "Comfort", "Nova" та "Termix" прикручуємо шурупами лиштву зсередини до "металевої рубашки".

В сегментах "Classic", "Megapolis", "Grand" та "Cottage" лиштва кріпиться до коробу за допомогою кліпс.

Майже вся фурнітура комплектується на заводі (мал. 6):

1. Вічко
2. Замок верхній
3. Броненакладка
4. Замок нижній
5. Ручка
6. Серцевина
7. Броненакладка



МОНТАЖ РУЧКИ (мал. 7)

1) Зніміть з ручки декоративну накладку.

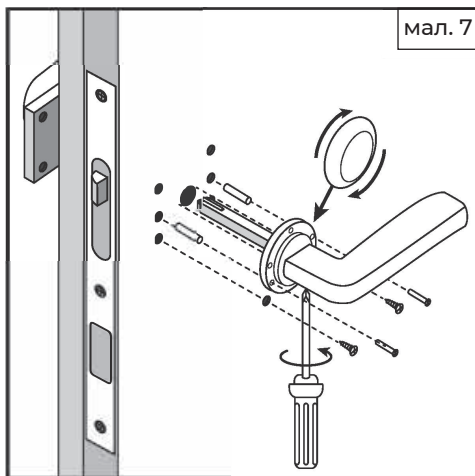
2) Вставте чотиригранний стержень в отвір замкового механізму пазами вниз під кріпильні гвинти в ручці.

3) На стержень (квадрат) монтується права та ліва ручки.

4) Прикріпіть основу дверної ручки до полотна за допомогою саморізів.

5) Закріпіть стягуючі гвинти в спеціальних отворах.

6) Після перевірки ручки на працездатність, закріпіть на основі декоративні накладки.

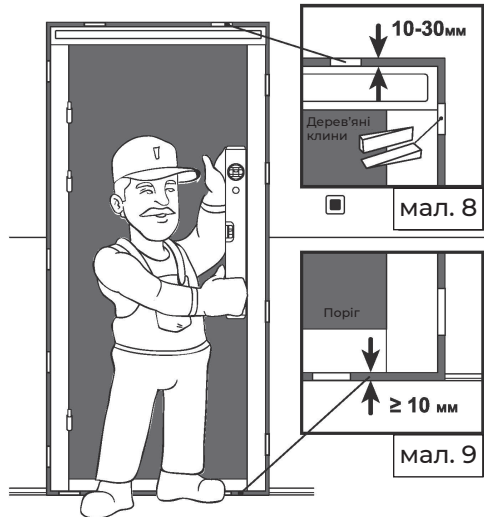


4) МОНТАЖ НОВИХ ВХІДНИХ ДВЕРЕЙ

Необхідно вставити дверний блок в підготовлений отвір з того боку, куди передбачається відкривання. Зафіксуйте раму за допомогою монтажних клинів за рівнем (мал. 8) - спочатку по горизонталі, потім по вертикалі. Рекомендовано клини встановлювати недалеко від місця кріплення коробки.

Увага! Монтажний зазор між порогом і підлогою має бути не менше 10 мм (мал. 9).

- В сегментах, де особливо важкі двері ("Cottage", "Bionica") рекомендується встановлювати дверну раму окремо від полотна.
- В сегментах "Comfort", "Nova" та "Termix" лиштва кріпиться до рами шурупами зсередини до початку монтажу.
- В інших сегментах лиштва кріпиться на кліпсах, тому це робиться після монтажу короба та полотна.

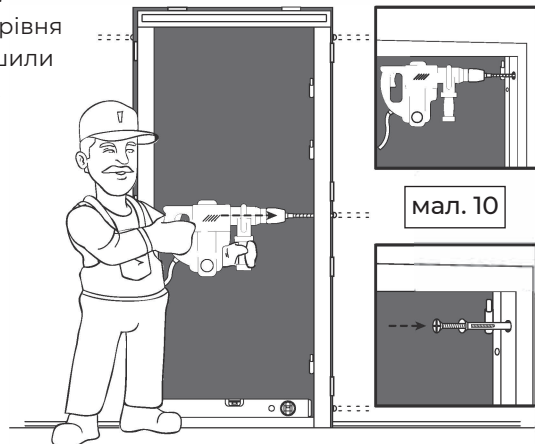


Через монтажний отвір за допомогою перфоратора робимо отвори для анкерів (мал. 10). Підбираємо діаметр свердла рівне кріпленню (D 10). Глибина отвору 10 - 15 см.

Починайте монтаж кріпильних елементів з боку петель.

Встановіть анкер, вбиваючи його молотком. Щоб втопити його до внутрішнього краю коробки, в прорізи вставте викрутку і стукайте молотком по ручці викрутки.

За допомогою будівельного рівня ще раз перевірте, чи не зрушили короб при проведенні робіт.

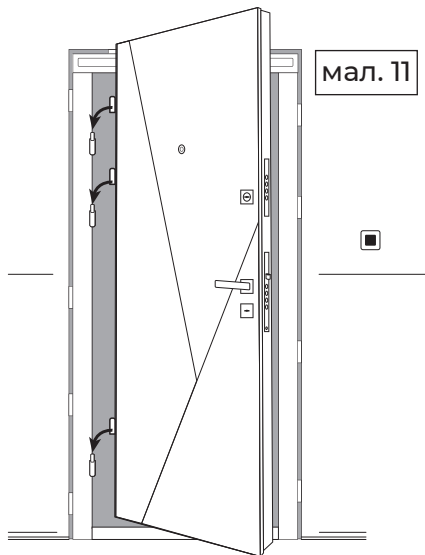


Навісьте дверне полотно на коробку, вставивши в петлі (мал. 11). Прикріпіть лиштву. Перевірте правильність роботи дверей і фурнітури. Для цього відкрийте двері спочатку на 45 градусів, а потім на 90 градусів. В цих позиціях двері не повинні зрушуватися самовільно.

Очистіть місце заповнення піною від пилу. Змочіть водою поверхню стіни за допомогою пульверизатора. Поверхню коробки заклейте малярний скотчем, щоб захистити від потрапляння піни. Далі для герметизації заповніть монтажною піною технічні зазори (мал. 12). Особливо ретельно запіньте знизу в області порога! Так ви уникнете продування та протягів.

Важливо! В Сегментах "Cottage", "Bionica" та "Termix" без запінювання порога функція терморозриву не діє. Заповніть отвори від болтів піною і зверху вставте заглушки (йдуть в комплекті).

Не використовуйте занадто багато піни - враховуйте вторинне розширення.



 20 хв.

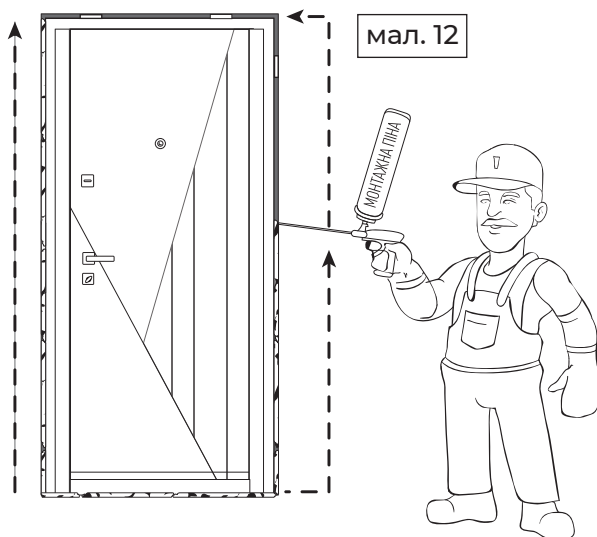
Час затвердіння
монтажної піни

 24 год.

Повна полімеризація
та час зняття розпорок

Увага!

У найближчу добу
поводження з дверима
має бути особливо
обережним.
Грюкати нею не можна.



Ще раз звертаємо увагу, що встановлення вхідних дверей - технічно складний процес. Ми радимо довірити його професіоналам. Так ви уникнете проблем з експлуатацією вхідних дверей.



ТЕЛЕФОН ГАРЯЧОЇ ЛІНІЇ:
0 (800) 75 65 59 (безкоштовно)
info@abwehr.com.ua

ABWEHR
STYLE DOORS EXPERT